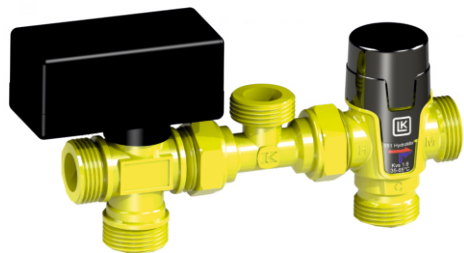


Kit Solare MX430



INSTALLAZIONE

Tutti i lavori devono essere effettuati da personale qualificato nel rispetto delle leggi e delle normative vigenti.

- Risciacquare i tubi, chiudere l'alimentazione dell'acqua e spurgare i tubi.
- Per il collegamento dell' MX430, seguire le direttive generali riportate in Fig. A e prestare particolare attenzione a:

- utilizzo raccomandato delle valvole di intercettazione
- installazione corretta della valvola per evitare danni
- installazione di valvole di non ritorno laddove applicabile (Fig. A)

Dopo l'installazione, consegnare questa scheda al proprietario della valvola per riferimento futuro.

REGOLAZIONE DELLA TEMPERATURA

Per regolare la temperatura dell'acqua miscelata, procedere come descritto in Fig. D1-D2. Verificare la temperatura regolata misurando la temperatura dell'acqua al rubinetto più vicino alla valvola.

La temperatura deve essere verificata annualmente per accertarsi che la regolazione della valvola sia corretta.

SERVIZIO E MANUTENZIONE

In condizioni normali il miscelatore non richiede alcuna manutenzione.

Se si dovesse rendere necessario, e possibilmente smontare e sostituire l'elemento termico e il cono valvola senza smontare il corpo valvola. Vedere Fig. I per dettagli sui ricambi.

Attenzione: Prima di smontare la valvola sono da chiudere i rubinetti.

Se la valvola è montata sotto un scaldacqua, questo è da svuotare.

Acqua dura può comportare disfunzioni del miscelatore.

Vi consigliamo di procedere come descritto per effettuare la pulizia interna della valvola.

Nelle maggior parti dei casi si riesce a ottenere la funzione iniziale.

In caso contrario è da sostituire l'elemento termico.

1) Chiudere l'acqua e far fuoriuscire tutta la pressione del sistema.

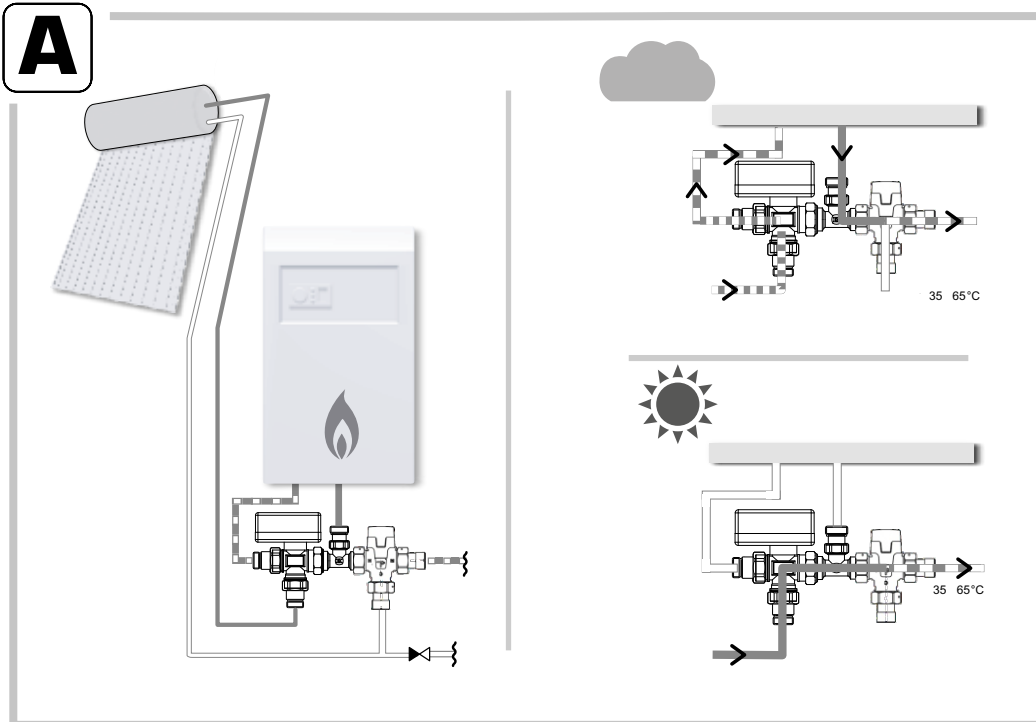
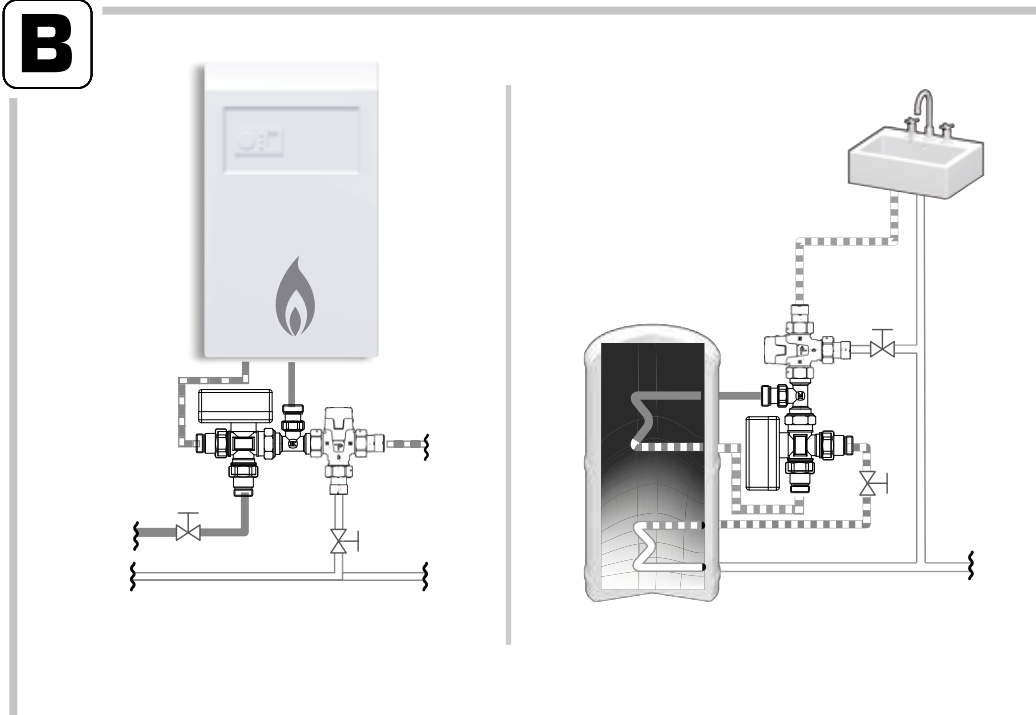
2) Rimuovere il pulsante di regolazione e i singoli pezzi.

3) Pulire accuratamente tutti i componenti

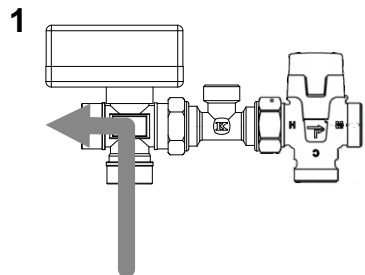
4) Usare solo grasso siliconato. Rimontare i singoli pezzi

5) Impostare la temperatura di miscelazione (Fig. D1-D2)

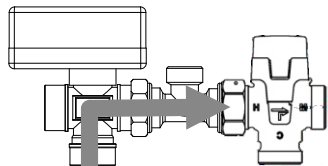
Gli esempi di applicazione riportati nel manuale non sono vincolanti. Sono da rispettare le normative e prescrizioni vigenti.

A**B**

D

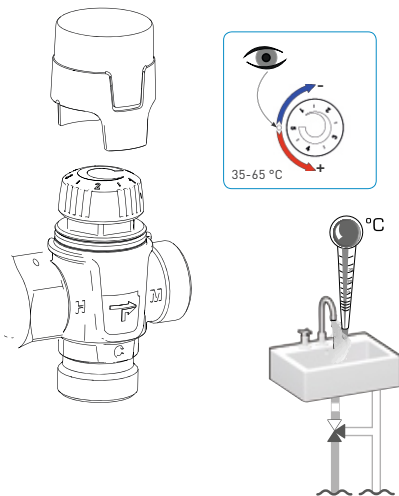


< X° C



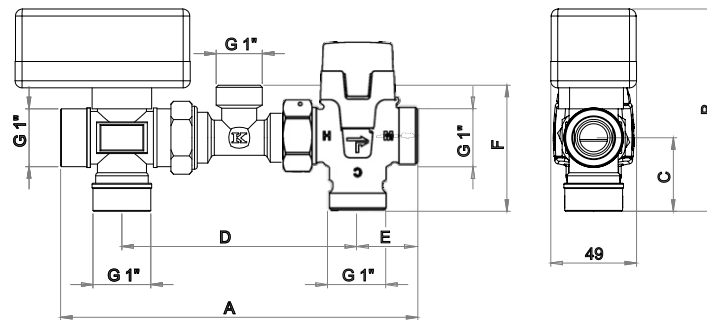
> X° C

2



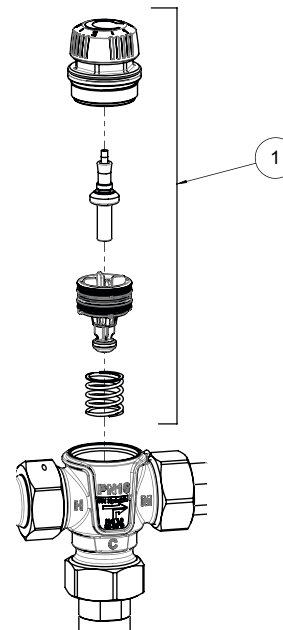
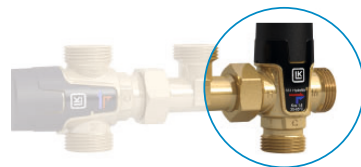
E

MX430



i

Miscelatore Termostatico
LK 551 cod. 900411



Part No. Teil Nr. Pièce No Ogetto No Osa nr. Del nr.	°C	Art. no. Art. Nr. No de réf. Codice Tuote nr. Art. nr.
1	35 - 65	095234
1	25 - 45	095235

MX430

Codice	Riferimento	Temperatura di apertura*	Kvs**	Collegamento G - G1	Dimensioni						Nota	Peso [kg]	
					A	B	C	D	E	F			H
430401	MX430	5-90°C	1.6	G1"	204	115,50	42	134	70	72	49		1,7

* Con Termostato Regolatore "HB L02" MAXIFLAME

** Valore Kvs in m³/h ad una perdita di carico di 1 bar.