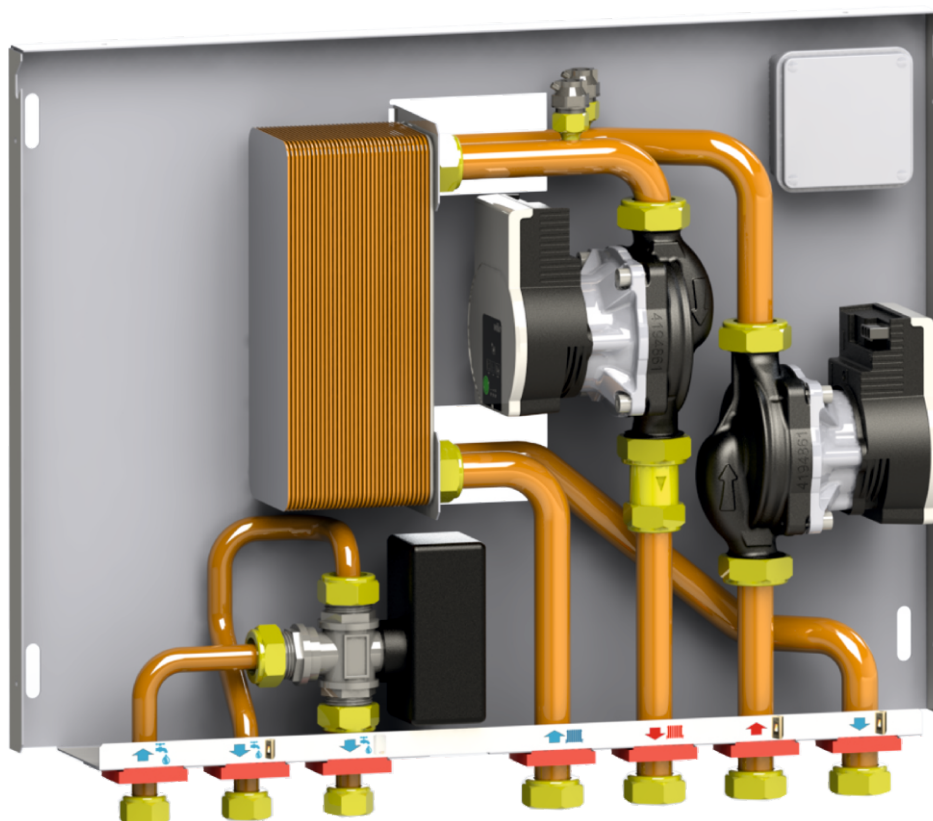


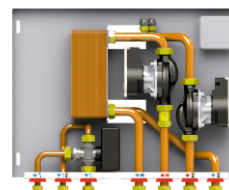
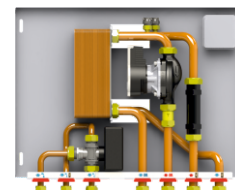
MX135/1V

MAXIFLAME®

MAXIFLAME offre una vasta gamma di moduli per la gestione del calore.

Il modello **MX135/1V**, sviluppato appositamente per uso domestico, consente di integrare in maniera ottimale la gestione della caldaia tradizionale con un termoprodotto.



MX135/1V

MX135/1V Mini


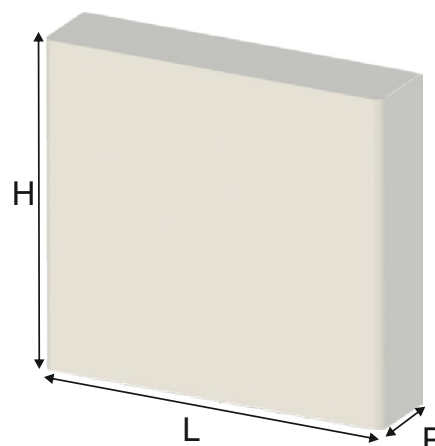
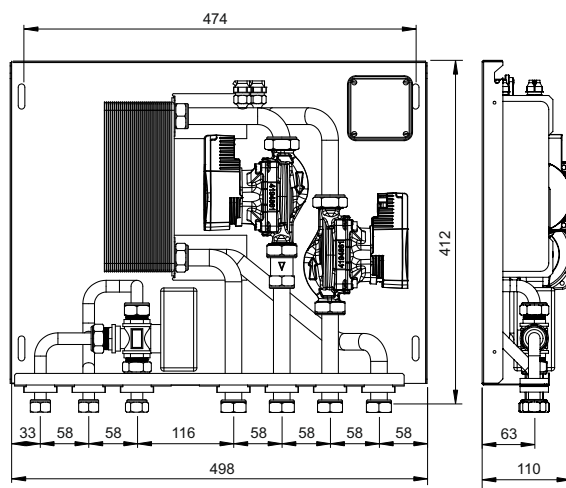
MODULO PER LA GESTIONE DEL CALORE

Modulo interfaccia caldaia/termoprodotto

Tramite il modulo è possibile effettuare la funzione di riscaldamento dell'unità abitativa sfruttando il calore prodotto sia da caldaia a combustibile solido (a vaso aperto o chiuso) sia da caldaia a gas, separando idraulicamente i due circuiti tramite scambiatore a piastre, per evitare di sommare le potenze dei due generatori secondo quanto richiesto dalle norme INAIL (ex ISPESL). Il modulo è munito da uno o due circolatori a seconda del modello, uno scambiatore, due valvole di sfogo aria, una valvola di non ritorno, e kit di fissaggio a parete. E' munito inoltre di una valvola deviatrice per l'invio dell'acqua fredda dell'acquedotto per la produzione di ACS al generatore in funzione.

DATI TECNICI

Pressione nominale:.....6 bar
 Temperatura del fluido:.....90°C
 Fluido:.....acqua conforme a VDI 2035 max. glicole 30%
 Temperatura ambiente:5 - 55°C
 Tubazioni:Rame Ø 20 mm
 Connessioni idrauliche:.....Ottone G 3/4"
 Materiale a contatto con i fluidi:.....Ghisa, Ottone, Acciaio INOX, Rame,Fibra di Aramide, Composito
 Lamiera di supporto:.....Zincata 10/10
 Copertura: «di serie» lamiera decapata 10/10 verniciata RAL 9016
 Tensione/frequenza:230V ± 10% / 50 Hz
 Consumo massimo: singolo circolatore 45W
 Grado di protezione IP:.....IP X4D



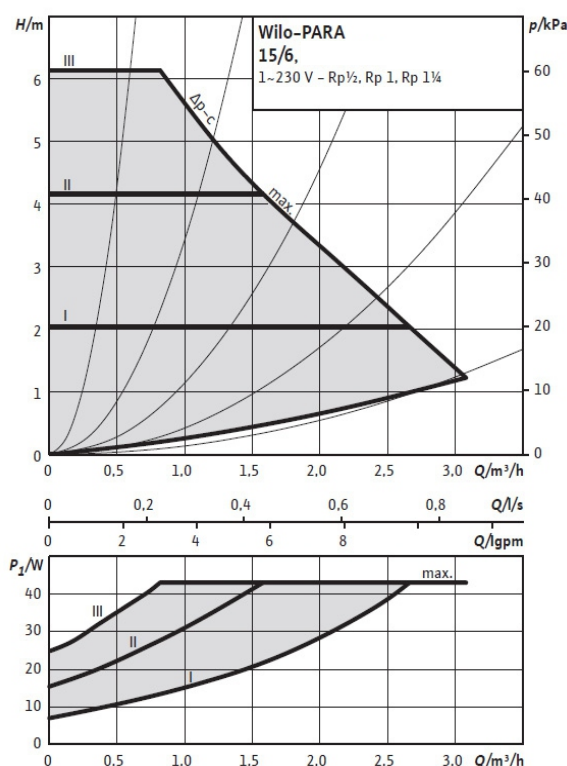
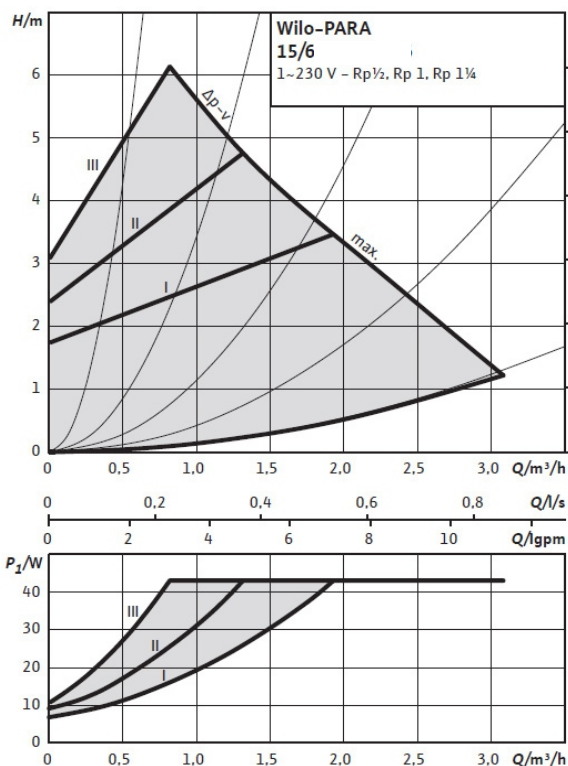
Art. Nr.	Descrizione	Collegamenti	kW	Piastre	Pompa	L x H x P mm	Peso kg
135151	MX135/1V	1/2" - 3/4"	30 - 35	34	Para 15/6	503 x 500 x 115	15,6
135152	MX135/1V	1/2" - 3/4"	35 - 40	40	Para 15/6	503 x 500 x 115	16,0
135161	MX135/1V Mini	1/2" - 3/4"	30 - 35	34	Para 15/6	503 x 500 x 115	14,8
135162	MX135/1V Mini	1/2" - 3/4"	35 - 40	40	Para 15/6	503 x 500 x 115	15,1

Box esterno incluso. Box incasso opzionale (vedi pg. 72).

Circolatori

Dati Tecnici

Para	Prevalenza max	Portata max.	Velocità	Consumo 1-230 V	Corrente 1-230 V	Protezione motore
	-	-	n	P1	I	-
	mt	m³/h	rpm	W	A	-
15/6 SC	6,7	3,2	700 - 4300	3-43	0,04 - 0,39	Integrata



Scambiatori



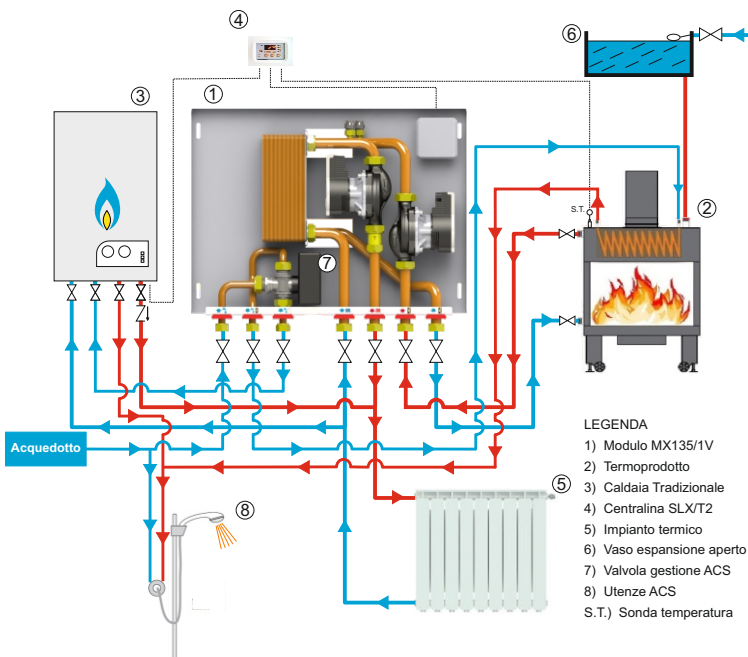
DATI TECNICI

Pressione nominale:..... 16/16 bar
 Temperatura del fluido:..... -20°C / +150°C
 Fluido:..... acqua conforme a VDI 2035 max. glicole 30%
 Materiale Piastre:..... Acciaio AISI 316 L
 Materiale Saldobrasatura:..... Rame
 Connessioni idrauliche:..... G ¾"

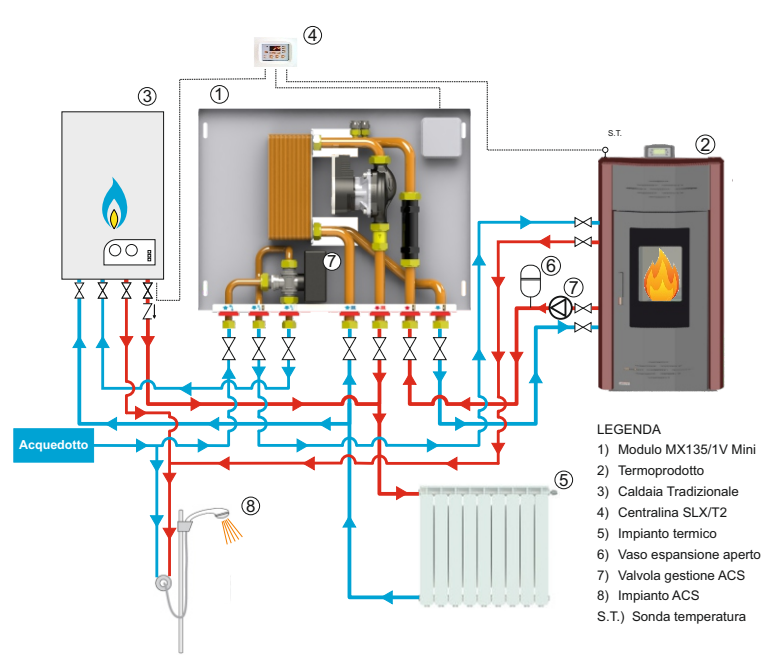
Art. Nr.	Descrizione	Collegamenti	Piastre	kW	Portata primario l/h 75°C / 60°C	Portata secondario l/h 50°C / 70°C	Perdita di carico primario mbar	Perdita di carico secondario mbar
100013-E	GBE 100M-34	2+2 x ¾" - 15 mm	34	30	1700	1280	52	28
100013-E	GBE 100M-34	2+2 x ¾" - 15 mm	34	35	1700	1480	71	36
100014	WP1-40E	2+2 x ¾" - 10 mm	40	35	2000	1480	54	22
100014	WP1-40E	2+2 x ¾" - 10 mm	40	40	2300	1720	68	41

Esempi di installazione

MX135/1V



MX135/1V Mini



LK 525 MultiZone

Valvola di zona

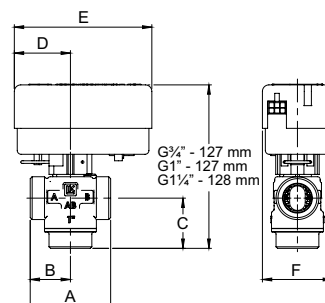


LK 525 MultiZone 3V è una valvola di zona motorizzata a tre vie con funzione On/Off. La valvola di zona è costruita con un otturatore cilindrico ruotabile, che consente di resistere a grandi differenze di pressione e riduce il rischio di grippaggio dopo un lungo periodo di inattività. Queste caratteristiche la rendono particolarmente adatta per il montaggio su pompe di calore, che possono rimanere spente per lungo tempo nella stagione calda. Sulla parte superiore del motore è indicata quale porta della valvola è aperta. La valvola di zona non può essere montata con il motore posto sotto il corpo della valvola.

In caso di interruzione di corrente, l'otturatore della valvola si ferma nella posizione in cui si trova. Quando la valvola non è alimentata, l'otturatore può essere portato manualmente nella posizione intermedia, cioè quella che ripartisce il flusso tra circuito di riscaldamento e acqua sanitaria. Smontare il motore e ruotare l'albero di circa 30°, oppure anche l'acqua calda scorre da tutte le porte della valvola. Quando torna la corrente, riportare la valvola nella sua posizione originale e rimontare il motore.

DATI TECNICI

Tempo di manovra:8 sec.
Temperatura di esercizio: min +5°C / max +80°C (+90°C di picco)
Temperatura ambiente:min +1°C / max +60°C
Pressione massima di esercizio:1,0 MPa (10 bar)
Differenza massima di pressione:100 kPa (1 bar)
Perdita interna: < 0,1% di Kvs a 100 kPa
Fluidi: Acqua - miscela acqua/glicole max 50%
Filettatura standard: G 1" - filettatura maschio
Collegamento elettrico:cavo fisso da 1 mt.
Filettatura standard:7 VA, 230 Vac, 50 Hz
Segnale di comando: SPST
Grado di protezione:IP70
Materiale corpo valvola:ottone EN 12165 CW617N
Materiale piastra esterna:ottone EN 12164 CW614N
Materiale otturatore / asta: PPS Composito



SCHEMA DI COLLEGAMENTO

