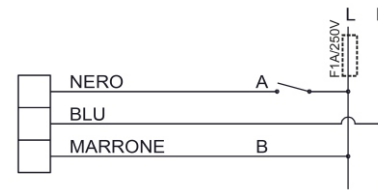


### VALVOLA DI ZONA MOTORIZZATA MXV300

- Connessioni da 1"
- Commutazione veloce: 20 sec.
- 0% di perdite

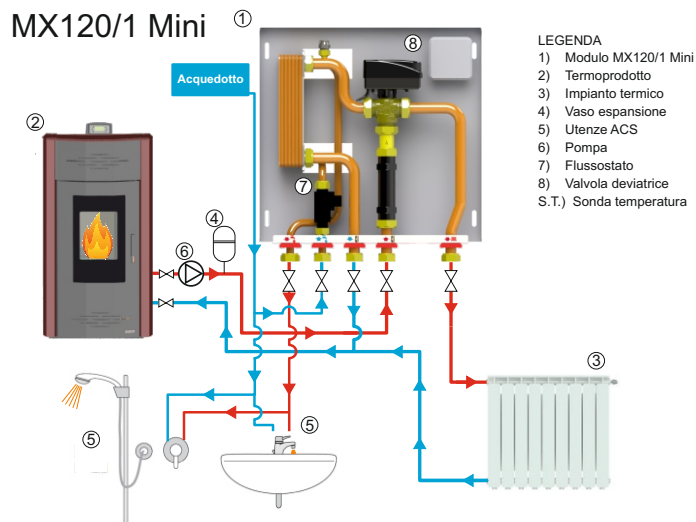


#### Manutenzione

È importante che i moduli **MX120/1 - MX120/1 Mini** siano installati in posizione facilmente accessibile in modo da agevolare gli eventuali interventi di manutenzione da parte del personale qualificato.  
 Per eliminare eventuale aria residua dall'impianto e/o dal circuito del generatore pigiare il pulsante verde del circolatore per 3 secondi; il circolatore eseguirà automaticamente l'operazione (lampeggio del led intermittente verde/rosso). Nel caso si voglia eseguire la funzione di sblocco, tenere pigiato per 8 secondi il pulsante verde del circolatore.

#### Inconvenienti e rimedi

| PROBLEMA  | RIMEDIO  |
|---|--|
| Circolazione del flusso nel modulo assente o non regolabile   | <ul style="list-style-type: none"> <li>•Verificare il corretto colleg. idraulico</li> <li>•Controllare le pompe di circolazione termoprodotto ed impianto</li> <li>•Verificare l'assenza di ostruzioni nelle tubazioni dell'impianto</li> <li>•Pulire eventuali filtri</li> </ul>                                |
| Al segnale del termostato termocamino il modulo non si attiva | <ul style="list-style-type: none"> <li>•Verificare il corretto colleg. elettrico</li> </ul>  |
| Resa termica del modulo non sufficiente                       | <ul style="list-style-type: none"> <li>•Verificare la corretta velocità di rotazione delle pompe termocamino ed impianto</li> <li>•Verificare l'assenza di ostruzioni nelle tubazioni dell'impianto</li> <li>•Pulire eventuali filtri</li> <li>•Controllare l'intasamento dello scambiatore di calore</li> </ul> |



#### Guida alla messa in funzione, uso e manutenzione

##### Funzionamento impianto di riscaldamento.

L'impianto viene normalmente alimentato dall'acqua proveniente dal termoprodotto fino a quando il flussostato non avverte la richiesta di ACS, a quel punto la valvola commuta il flusso verso lo scambiatore. Il funzionamento del circolatore (solo MX120/1) è comandato dalla centralina del termoprodotto.

##### Funzionamento acqua calda sanitaria (ACS)

Alla richiesta di ACS il modulo tramite il flussostato rileva il flusso dell'acqua fredda in ingresso la valvola commuta il flusso verso lo scambiatore.

- Commutazione della valvola deviatrice.

##### Messa in funzione

Prima di mettere in funzione i moduli **MX120/1 - MX120/1 Mini** è necessario provvedere al lavaggio dei tubi d'impianto al fine di rimuovere l'eventuale sporcizia che può compromettere il funzionamento dell'unità stessa.

Effettuati i collegamenti idraulici ed elettrici, attivare la circolazione dell'acqua nell'impianto.

**NOTA: È necessario eliminare l'aria presente all'interno dei circuiti termoprodotto e caldaia attraverso la apposita valvola di sfogo (vedi pag. 2).**

##### Regolazione

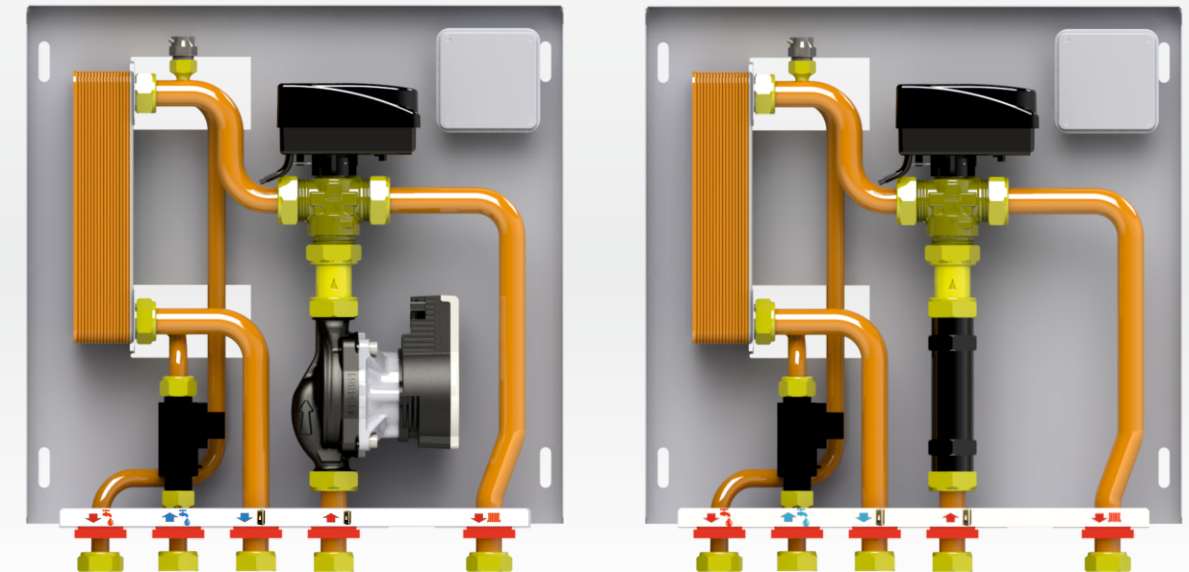
Per adeguare i moduli a tutte le esigenze d'impianto, **MX120/1** è dotato di pompe con controllo automatico della velocità (inverter). I circolatori Para si adeguano all'impianto automaticamente. Si rimanda alle curve caratteristiche della pompa nel Capitolo Dati tecnici a pag. 2.

#### Dismissione e fine vita del prodotto

Gli elementi costituenti l'imballo dei prodotti devono essere suddivisi in base alle proprie caratteristiche e devono essere riposti in appositi luoghi di raccolta differenziata. Al momento della dismissione dell'apparecchio, si dovrà provvedere allo smaltimento delle parti costituenti il modulo in modo differenziato. **MX120/1 - MX120/1 Mini** sono composti principalmente da materiali che li rendono smaltibili nel totale rispetto dell'ambiente. Per lo smaltimento fare riferimento ai regolamenti locali e non disperdere il prodotto o parte di esso nell'ambiente.

## MODULO di interfaccia MX120/1 - MX120/1 Mini

Unità di interfaccia per la produzione di acqua calda sanitaria e gestione riscaldamento.



## MANUALE D'USO, INSTALLAZIONE E MANUTENZIONE

### SOMMARIO

#### Gentile Cliente,

La ringraziamo per avere scelto i moduli **MX120/1** e **MX120/1 Mini**.

Questo manuale costituisce parte integrante del prodotto e non va da esso separato.

Vi chiediamo di leggerlo attentamente, in quanto fornisce importanti indicazioni riguardanti l'installazione e la manutenzione del modulo, e di segnalare eventuali imprecisioni o la necessità di chiarimenti e/o aggiunte. È esclusa qualsiasi responsabilità contrattuale ed extracontrattuale del costruttore per danni a persone, animali o cose derivanti da un uso improprio o causati da errori nella installazione o manutenzione del modulo nonché dall'intervento di personale non qualificato ed in generale da inosservanza di quanto contenuto nei manuali d'uso, installazione e manutenzione.

|  |   |
|--|---|
| Manuale d'installazione e manutenzione .....           | 2 |
| Descrizione generale .....                             | 2 |
| Caratteristiche tecniche del modulo .....              | 2 |
| Schema idraulico .....                                 | 2 |
| Componenti .....                                       | 2 |
| Dati tecnici .....                                     | 2 |
| Dimensioni generali d'ingombro .....                   | 2 |
| Guida all'installazione .....                          | 3 |
| Posizionamento .....                                   | 3 |
| Fissaggio a parete .....                               | 3 |
| Collegamento idraulico .....                           | 3 |
| Collegamento elettrico .....                           | 3 |
| Esempio d'installazione .....                          | 4 |
| Guida alla messa in funzione, uso e manutenzione ..... | 4 |
| Funzionamento .....                                    | 4 |
| Messa in funzione .....                                | 4 |
| Regolazione .....                                      | 4 |
| Manutenzione .....                                     | 4 |
| Inconvenienti e rimedi .....                           | 4 |
| Dismissione e fine vita del prodotto .....             | 4 |

## Manuale di installazione e manutenzione

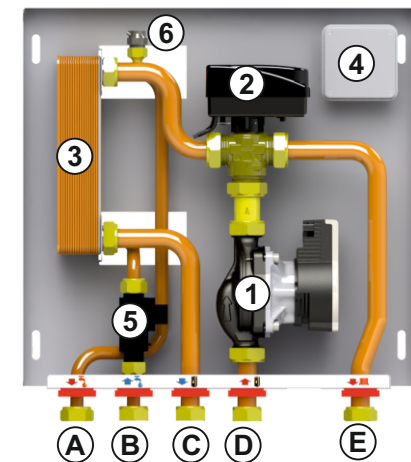
Il presente manuale è stato redatto dal costruttore e costituisce parte integrante del prodotto e non va da esso separato. Le informazioni riportate sono rivolte sia alla ditta installatrice sia all'utilizzatore del modulo. Il manuale deve essere letto attentamente in quanto fornisce importanti indicazioni riguardanti l'installazione, l'utilizzo e la manutenzione del modulo.

L'osservanza di tali indicazioni è garanzia di funzionamento ottimale e sicuro del modulo. Questo apparecchio dovrà essere destinato solo all'uso per il quale è stato espressamente previsto, ogni altro uso è da considerarsi improprio e quindi pericoloso. È esclusa qualsiasi responsabilità contrattuale ed extracontrattuale del costruttore per danni a persone, animali o cose derivanti da un uso improprio o causati da errori nell'installazione o manutenzione del modulo nonché dall'intervento di personale non qualificato ed in generale da inosservanza di quanto contenuto nel manuale d'uso e manutenzione.

## Descrizione generale

Tramite il modulo MX120/1 è possibile produrre ACS sfruttando il calore prodotto dal combustibile solido (ad esempio termocamino / termocucina ecc.. a vaso aperto) gestendo in modo completamente automatico, tramite una valvola deviatrice, la priorità rispetto all'impianto di riscaldamento. Inoltre il modulo è dotato di scambiatore a piastre per la produzione di ACS funzionante automaticamente.

## Caratteristiche tecniche del modulo Schema idraulico



- 1 Circolatore termoprodotto
- 2 Valvola deviatrice
- 3 Scambiatore sanitario
- 4 Scatola di derivazione elet.
- 5 Flussostato
- 6 Valvolino sfogo aria

- A Mandata ACS  
 B Ingresso ACS  
 C Ritorno termoprodotto  
 D Mandata termoprodotto  
 E Mandata impianto

## Componenti

Tutte le apparecchiature sono contenute in un involucro di lamiera estremamente compatto, dotato a richiesta di sportello da esterno o cassetta da incasso, verniciati a polvere epossidica, che permettono l'accesso ai dispositivi contenuti.

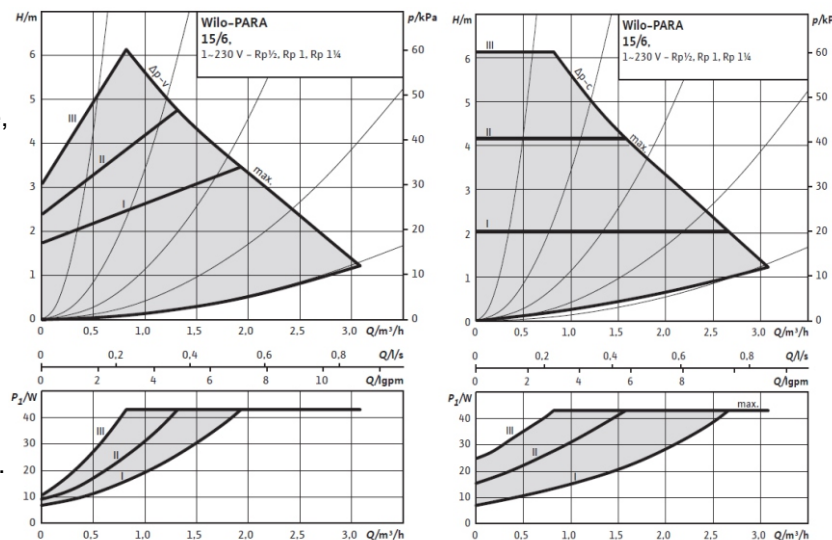
## MX120/1 è composto da:

- pompa di circolazione circuito termoprodotto (1)
- valvola deviatrice elettrica (2)
- scambiatore a piastre in acciaio saldobrasato per ACS (3)
- scatola elettrica per le connessioni (4)
- flussostato per la precedenza ACS (5)
- valvola di sfogo aria (6)

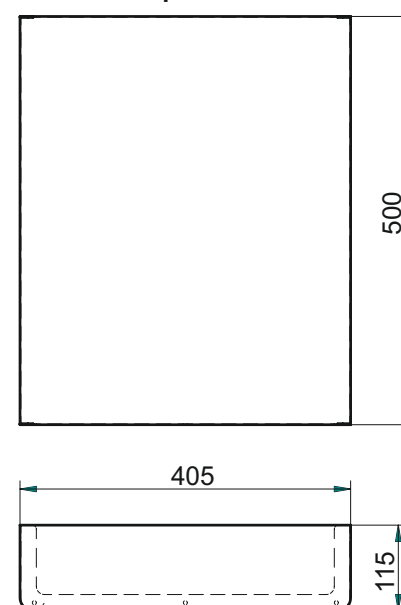
## Parametri di funzionamento ottimale alla max potenza

| SCAMBIATORE 20 PIASTRE INOX 316 L |             |
|-----------------------------------|-------------|
| Potenza utile                     | 30 kW       |
| Circuito Accumulo                 |             |
| Portata                           | 870 l/h     |
| Temperature Ingresso/Uscita       | 75°C / 50°C |
| Circuito Sanitario ΔT 30°C        |             |
| Portata                           | 12,5 l/min  |
| SCAMBIATORE 30 PIASTRE INOX 316 L |             |
| Potenza utile                     | 35 kW       |
| Circuito Accumulo                 |             |
| Portata                           | 1275 l/h    |
| Temperature Ingresso/Uscita       | 75°C / 50°C |
| Circuito Sanitario ΔT 30°C        |             |
| Portata                           | 17,5 l/min  |

## Prestazioni circolatori



## Box di copertura BXE-135



## Guida all'installazione

L'installazione deve essere eseguita da un tecnico qualificato che dovrà attenersi alle indicazioni contenute in questo manuale.

La casa costruttrice declina ogni responsabilità nel caso di installazioni difformi da quella descritta.

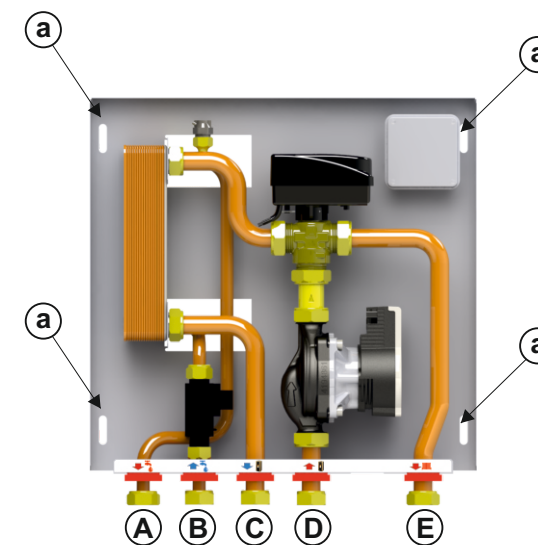
## Posizionamento

I sistemi **MX120/1 - MX120/1 Mini** sono composti da un supporto in lamiera, il modulo, estremamente compatta da installare tipo pensile all'interno dell'unità abitativa. Da acquistare a parte, la copertura in lamiera verniciata bianca.

## Fissaggio a parete

Nella seguente figura è mostrato il sistema di fissaggio che è stato previsto per la sistemazione a parete dei moduli **MX120/1 - MX120/1 Mini**.

- fissare il modulo a parete mediante i tasselli ad espansione per parete da Ø 6 mm attraverso le asole (a)
- procedere al collegamento idraulico ed elettrico.

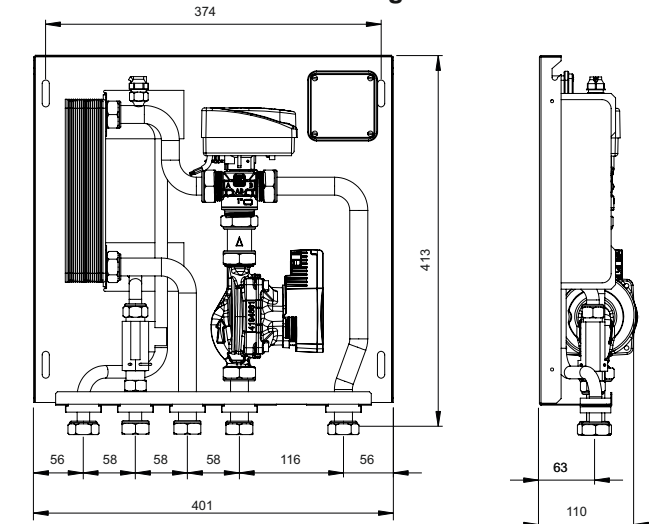


- A Mandata ACS 3/4"G  
 B Ingresso ACS 3/4"G  
 C Ritorno termoprodotto 3/4"G  
 D Mandata termoprodotto 3/4"G  
 E Mandata impianto 3/4"G

## Collegamento idraulico

Nella figura sopra è mostrata la connessione idraulica verso i vari impianti. Si consiglia l'installazione di valvole d'intercettazione manuali per agevolare eventuali distacchi dell'unità dall'impianto in occasione di manutenzioni straordinarie della stessa in maniera rapida e senza particolare disagio per l'utente.

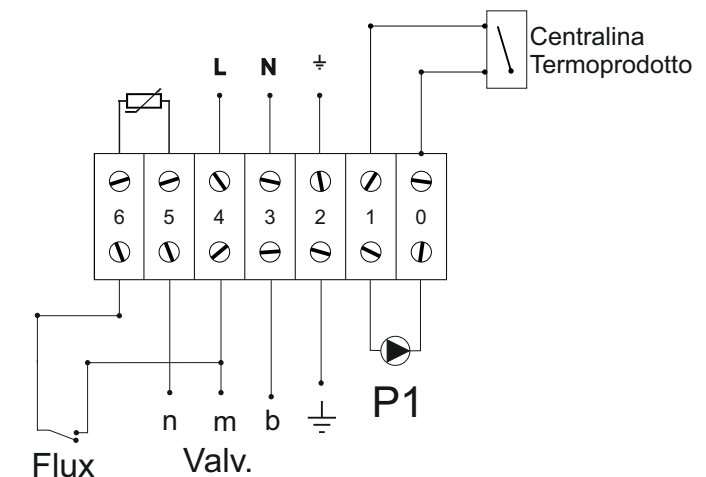
## Dimensioni di ingombro



## Collegamento elettrico

L'installazione deve essere eseguita esclusivamente da personale tecnico qualificato. I moduli **MX120/1 - MX120/1 Mini** richiedono i seguenti collegamenti elettrici:

- **L** = Fase 230V
- **N** = Neutro 230V
- **⊕** = Terra
- **FP1** = Fase aliment. circolatore termop. (solo MX120/1)
- **NP1** = Neutro aliment. circolatore termop. (solo MX120/1)



- P1 Circolatore termoprodotto  
 Valv. Valvola deviatrice MXV300  
 F Flussostato precedenza sanitario  
 ⊕ Messa a terra obbligatoria

Nel caso venga installata la centralina elettronica di controllo seguire le istruzioni a corredo per il cablaggio