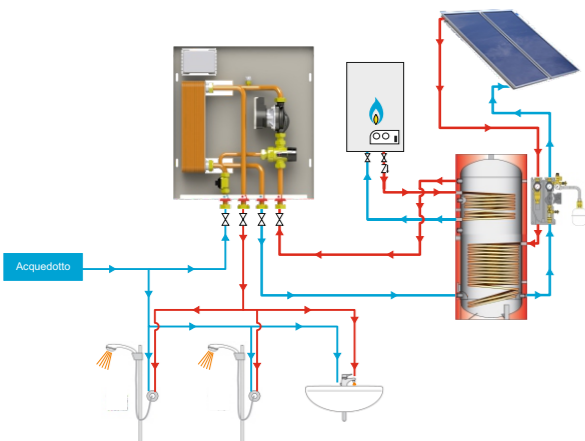


Esempio di installazione



Manutenzione

È importante che i moduli **MX 150 ACS** siano installati in posizione facilmente accessibile in modo da agevolare gli eventuali interventi di manutenzione da parte del personale qualificato.

Non sono richiesti particolari accorgimenti se non quello di un controllo annuale dei collegamenti elettrici e della assenza di perdite dei collegamenti idraulici.

Per eliminare eventuale aria residua dall'impianto e/o dal circuito del generatore pigiare il pulsante verde del circolatore per 3 secondi; il circolatore eseguirà automaticamente l'operazione (lampeggio del led intermittente verde/rosso). Nel caso si voglia eseguire la funzione di sblocco, tenere pigiato per 8 secondi il pulsante verde del circolatore.

ATTENZIONE: è richiesta l'installazione di un sistema di abbattimento del calcare se l'acqua di approvvigionamento supera i 25 gradi francesi di durezza. In caso contrario la garanzia dello scambiatore a piastre sarà valida solo per 30 gg. dal momento dell'installazione.

Inconvenienti e rimedi

Gli interventi di manutenzione e riparazione devono essere eseguiti da tecnici specializzati.

| PROBLEMA | RIMEDIO |
|---|---|
| Circolazione del flusso nel modulo assente o non regolabile | <ul style="list-style-type: none"> •Verificare il corretto colleg. idraulico •Controllare la pompa di circolazione •Verificare l'assenza di ostruzioni nelle tubazioni dell'impianto •Pulire eventuali filtri |
| Al prelievo di ACS la pompa del modulo non si attiva | <ul style="list-style-type: none"> •Verificare il corretto colleg. elettrico •Verificare il funzionamento del flussostato |
| Resa termica del modulo non sufficiente | <ul style="list-style-type: none"> •Verificare la corretta velocità di rotazione della pompa •Verificare l'assenza di ostruzioni nelle tubazioni dell'impianto •Pulire eventuali filtri •Controllare l'intasamento dello scambiatore di calore •Controllare il miscelatore |

Dismissione e fine vita del prodotto

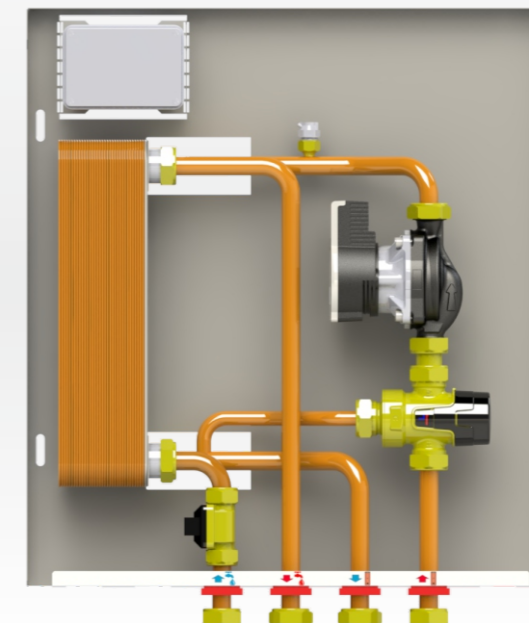
Gli elementi costituenti l'imballo dei prodotti devono essere suddivisi in base alle proprie caratteristiche e devono essere riposti in appositi luoghi di raccolta differenziata. Al momento della dismissione dell'apparecchio, si dovrà provvedere allo smaltimento delle parti costituenti il modulo in modo differenziato.

I moduli MX 150 ACS sono composti principalmente da materiali che li rendono smaltibili nel totale rispetto dell'ambiente.

Per lo smaltimento fare riferimento ai regolamenti locali e non disperdere il prodotto o parte di esso nell'ambiente.

MODULO per produzione ACS MX150/ACS

Unità di interfaccia per la produzione istantanea di acqua calda sanitaria da installare su accumuli inerziali (Puffer).



MANUALE D'USO, INSTALLAZIONE E MANUTENZIONE

SOMMARIO

| | |
|--|---|
| Manuale d'installazione e manutenzione | 2 |
| Descrizione generale | 2 |
| Caratteristiche tecniche del modulo | 2 |
| Schema idraulico | 2 |
| Componenti | 2 |
| Dati tecnici | 2 |
| Dimensioni generali d'ingombro | 2 |
| Guida all'installazione | 3 |
| Posizionamento | 3 |
| Fissaggio a parete | 3 |
| Collegamento idraulico | 3 |
| Collegamento elettrico | 3 |
| Esempio d'installazione | 4 |
| Guida alla messa in funzione, uso e manutenzione | 4 |
| Funzionamento | 4 |
| Messa in funzione | 4 |
| Regolazione | 4 |
| Manutenzione | 4 |
| Inconvenienti e rimedi | 4 |
| Dismissione e fine vita del prodotto | 4 |

Gentile Cliente,

La ringraziamo per avere scelto il modulo MX150/ACS. Questo manuale costituisce parte integrante del prodotto e non va da esso separato.

Vi chiediamo di leggerlo attentamente, in quanto fornisce importanti indicazioni riguardanti l'installazione e la manutenzione del modulo, e di segnalare eventuali imprecisioni o la necessità di chiarimenti e/o aggiunte. È esclusa qualsiasi responsabilità contrattuale ed extracontrattuale del costruttore per danni a persone, animali o cose derivanti da un uso improprio o causati da errori nella installazione o manutenzione del modulo nonché dall'intervento di personale non qualificato ed in generale da inosservanza di quanto contenuto nei manuali d'uso, installazione e manutenzione.

Guida alla messa in funzione, uso e manutenzione

Il modulo **MX 150 ACS** è stato realizzato per essere installato dove è richiesta una elevata produzione di Acqua Calda Sanitaria. Per questo la sua installazione ottimale è a fianco di un accumulo inerziale (puffer).

Seguendo gli schemi di installazione della pagina 3 non si ha necessità di collegare alcun apparato elettronico in quanto tutto è gestito dal flussostato: una volta che si preleva ACS si chiude il contatto del flussostato che tramite un relè fa partire il circolatore. Il modulo è fornito di un miscelatore termostatico che controlla la temperatura di approvvigionamento dell'acqua tecnica: in questa maniera si mantiene stabilmente alla temperatura desiderata la ACS.

ATTENZIONE: è richiesta l'installazione di un sistema di abbattimento del calcare se l'acqua di approvvigionamento supera i 25 gradi francesi di durezza. In caso contrario la garanzia dello scambiatore a piastre sarà valida solo per 30 gg. dal momento dell'installazione.

Messa in funzione

Prima di mettere in funzione i moduli **MX 150 ACS** è necessario provvedere al lavaggio dei tubi d'impianto al fine di rimuovere l'eventuale sporcizia che può compromettere il funzionamento dell'unità stessa.

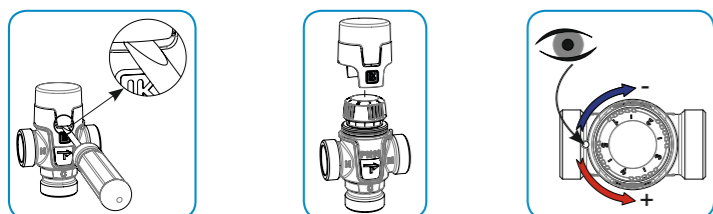
Effettuati i collegamenti idraulici ed elettrici, attivare la circolazione dell'acqua nell'impianto.

NOTA: È necessario eliminare l'aria presente all'interno dei circuiti termoprodotto e caldaia attraverso la apposita valvola di sfogo (vedi pag. 2).

Regolazione

Per adeguare i moduli a tutte le esigenze d'impianto, **MX 150 ACS** è dotato di pompa con controllo automatico della velocità (inverter). I circolatori Para si adeguano all'impianto automaticamente. Si rimanda alle curve caratteristiche della pompa nel Capitolo Dati tecnici a pag. 2.

Per la regolazione della temperatura agire sulla manopola del miscelatore termostatico



| | Posizione 1 | Posizione 2 | Posizione 3 | Posizione 4 | Posizione 5 |
|-------------|-------------|-------------|-------------|-------------|-------------|
| 35°C - 65°C | 35°C | 42,5°C | 50°C | 57,5°C | 65°C |

Manuale di installazione e manutenzione

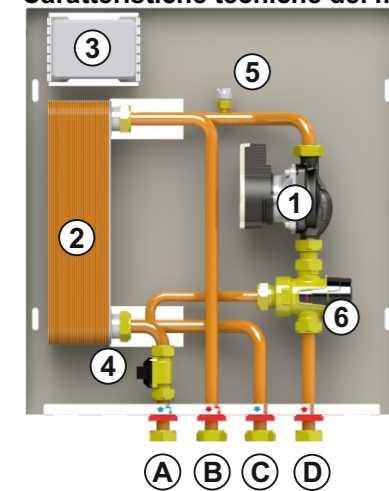
Il presente manuale è stato redatto dal costruttore e costituisce parte integrante del prodotto e non va da esso separato. Le informazioni riportate sono rivolte sia alla ditta installatrice sia all'utilizzatore del modulo. Il manuale deve essere letto attentamente in quanto fornisce importanti indicazioni riguardanti l'installazione, l'utilizzo e la manutenzione del modulo.

L'osservanza di tali indicazioni è garanzia di funzionamento ottimale e sicuro del modulo. Questo apparecchio dovrà essere destinato solo all'uso per il quale è stato espressamente previsto, ogni altro uso è da considerarsi improprio e quindi pericoloso. È esclusa qualsiasi responsabilità contrattuale ed extracontrattuale del costruttore per danni a persone, animali o cose derivanti da un uso improprio o causati da errori nell'installazione o manutenzione del modulo nonché dall'intervento di personale non qualificato ed in generale da inosservanza di quanto contenuto nel manuale d'uso e manutenzione.

Descrizione generale

Tramite il modulo MX150/ACS è possibile produrre ACS sfruttando il calore di un accumulo inerziale (puffer). Il semplice collegamento elettrico consente (tramite l'attivazione del flussostato alla semplice richiesta di ACS) la produzione di acqua calda sanitaria, senza l'installazione di sistemi elettronici. Con la regolazione termostatica dell'acqua tecnica è possibile controllare la temperatura di approvvigionamento della ACS. Possibile la scelta tra tre versioni di scambiatori per produzioni fino a 40 litri al minuto di ACS.

Caratteristiche tecniche del modulo Schema idraulico



- 1 Circolatore
- 2 Scambiatore sanitario
- 3 Scatola di derivazione elet.
- 4 Flussostato
- 5 Valvolino sfogo aria
- 6 Valvola miscelatrice termostatica

- A Ingresso ACS
 B Mandata ACS
 C Ritorno Puffer
 D Mandata Puffer

Componenti

Tutte le apparecchiature sono contenute in un involucro di lamiera estremamente compatto, dotato a richiesta di sportello da esterno o cassetta da incasso, verniciati a polvere epossidica, che permettono l'accesso ai dispositivi contenuti.

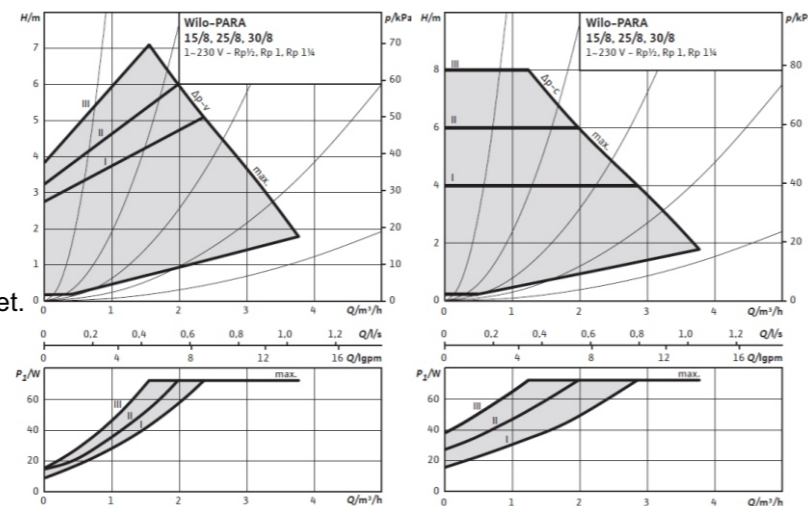
MX150/ACS è composto da:

- pompa di circolazione circuito Puffer (1)
- scambiatore a piastre in acciaio saldobrasato per ACS (2)
- scatola elettrica per le connessioni (3)
- flussostato per la precedenza ACS (4)
- valvola di sfogo aria (5)
- valvola miscelatrice termostatica (6)

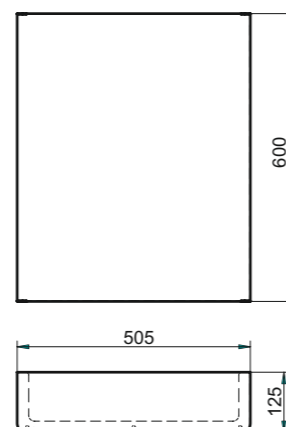
Parametri di funzionamento ottimale alla max potenza

| SCAMBIATORE 20 PIASTRE INOX 316 L | |
|-----------------------------------|-------------|
| Potenza utile | 35 kW |
| Circuito Accumulo | |
| Portata | 1500 l/h |
| Temperature Ingresso/Uscita | 75°C / 55°C |
| Circuito Sanitario ÄT 30°C | |
| Portata | 20 l/min |
| SCAMBIATORE 30 PIASTRE INOX 316 L | |
| Potenza utile | 50 kW |
| Circuito Accumulo | |
| Portata | 2150 l/h |
| Temperature Ingresso/Uscita | 75°C / 55°C |
| Circuito Sanitario ÄT 30°C | |
| Portata | 30 l/min |
| SCAMBIATORE 40 PIASTRE INOX 316 L | |
| Potenza utile | 70 kW |
| Circuito Accumulo | |
| Portata | 3000 l/h |
| Temperature Ingresso/Uscita | 75°C / 55°C |
| Circuito Sanitario ÄT 30°C | |
| Portata | 40 l/min |

Prestazioni circolatori



Dimensioni box di copertura BXE 130



Guida all'installazione

L'installazione deve essere eseguita da un tecnico qualificato che dovrà attenersi alle indicazioni contenute in questo manuale.

La casa costruttrice declina ogni responsabilità nel caso di installazioni difformi da quella descritta.

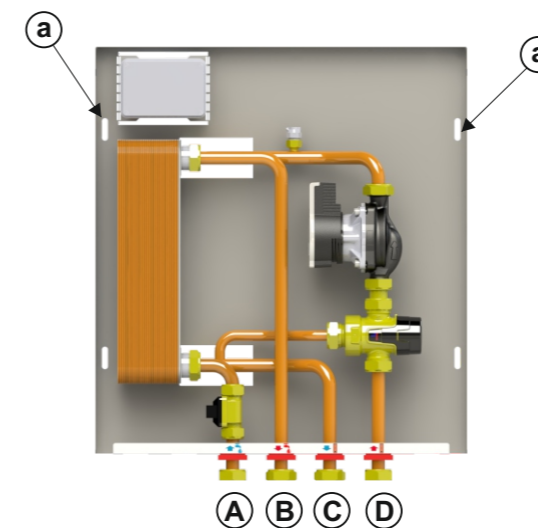
Posizionamento

I sistemi **MX 150 ACS** mente compatta da installare tipo pensile all'interno dell'unità abitativa.

Fissaggio a parete

Nella seguente figura è mostrato il sistema di fissaggio che è stato previsto per la sistemazione a parete dei moduli **MX 150 ACS**

- fissare il modulo a parete mediante i tasselli ad espansione per parete da Ø 6 mm attraverso le asole (a)
- procedere al collegamento idraulico ed elettrico.



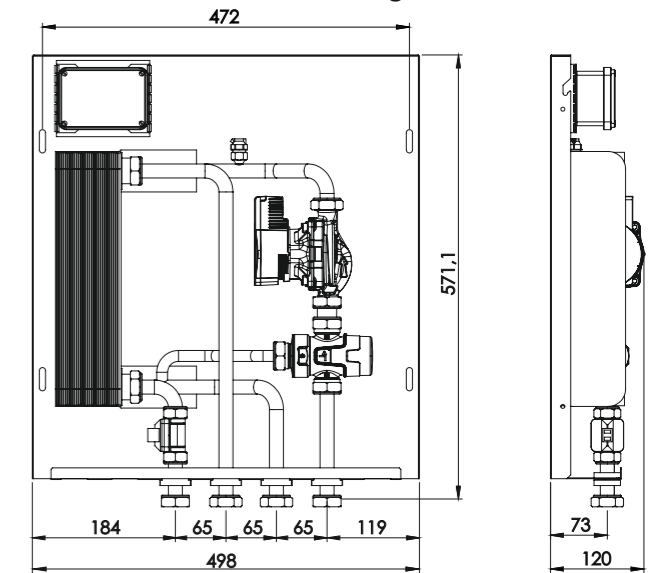
- A Ingresso ACS 3/4" G
 B Mandata ACS 3/4" G
 C Ritorno Puffer 3/4" G
 D Mandata Puffer 3/4" G

Collegamento idraulico

Nella figura sopra è mostrata la connessione idraulica verso i vari impianti.

Si consiglia l'installazione di valvole d'intercettazione manuali per agevolare eventuali distacchi dell'unità dall'impianto in occasione di manutenzioni straordinarie della stessa in maniera rapida e senza particolare disagio per l'utente.

Dimensioni di ingombro

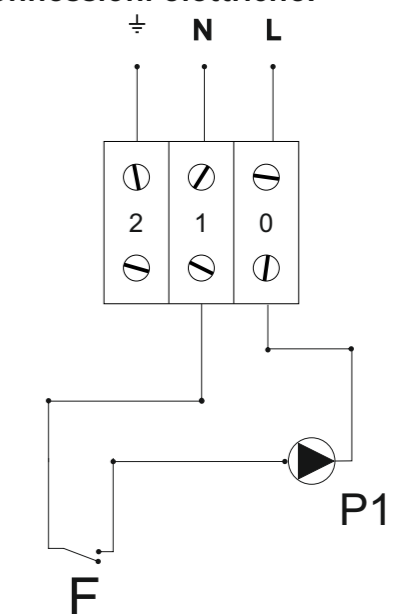


Collegamento elettrico

L'installazione deve essere eseguita esclusivamente da personale tecnico qualificato. I moduli **MX 150 ACS** richiedono i seguenti collegamenti elettrici:

- **L 230V** = Fase 230V
- **N 230V** = Neutro 230V
- **T** = Terra

Connessioni elettriche:



- P1 Circolatore
 F Flussostato precedenza sanitario
 T Messa a terra obbligatoria

Nello schema non è illustrato il relè che è stato inserito solo per salvaguardare il controllo elettronico del circolatore