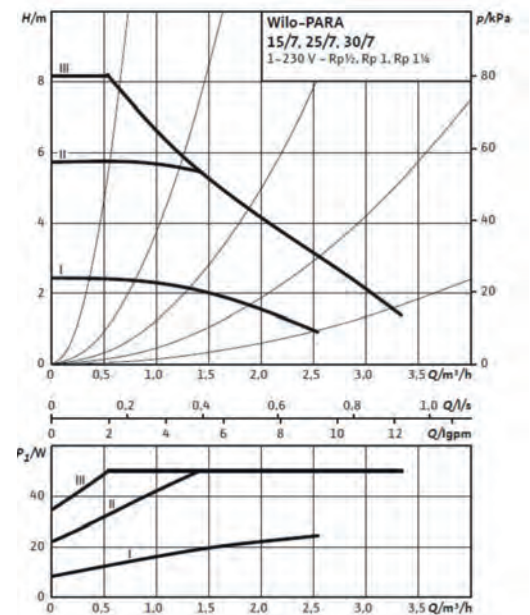
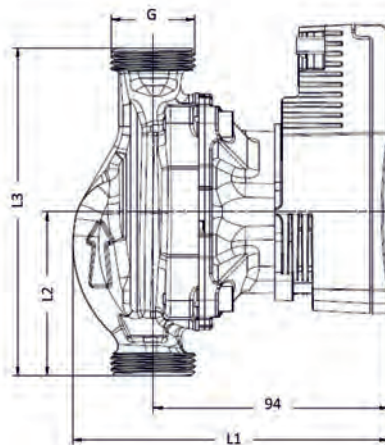
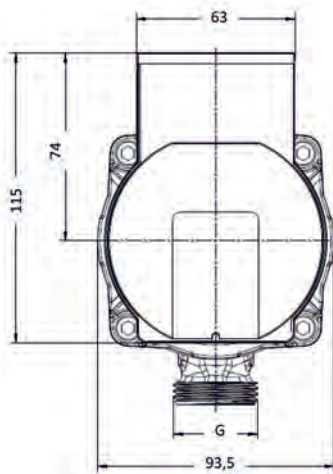
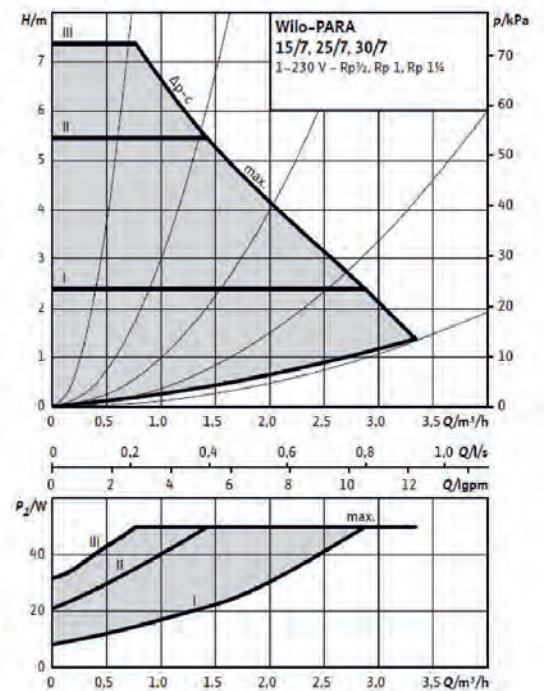
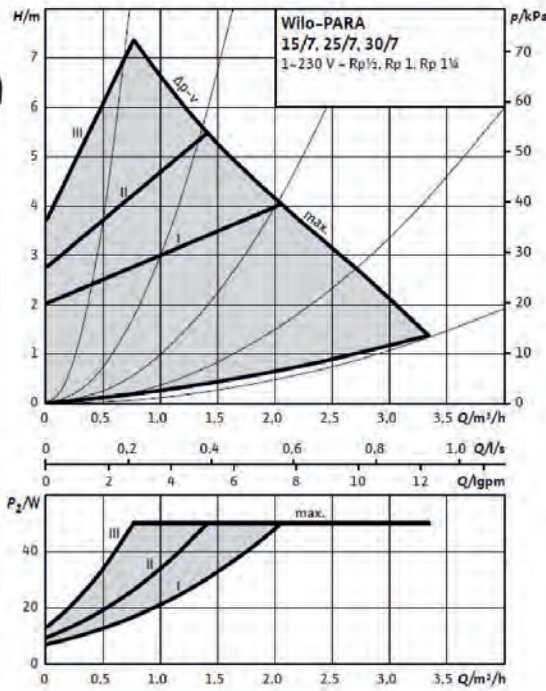


## PARA 15/7 ST

Para	Prevalenza max.	Portata max.	Velocità	Consumo 1-230 V	Corrente 1-230 V	Protezione motore
-	-	-	n	P1	I	-
	mt	m <sup>3</sup> /h	rpm	W	A	-
15/7 ST	9,0	4,5	500 - 4540	13-87	0,03-0,066	Integrata



Codice	Descrizione	G	L1	L2	L3	Peso
101043	Para 15/7-50-ST-130-12	1"	138 mm	90 mm	130 mm	Kg 1,9