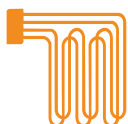


HB BOX

MAXIFLAME offre una vasta gamma di moduli per la gestione del calore.

I modelli **HB BOX**, sviluppati appositamente per uso domestico, consentono di distribuire in maniera ottimale il calore prodotto dal vostro generatore, soddisfacendo qualsiasi tipologia di impianto.



HB BOX 20
HB BOX 30
HB DIRECT KIT
HB MIX KIT

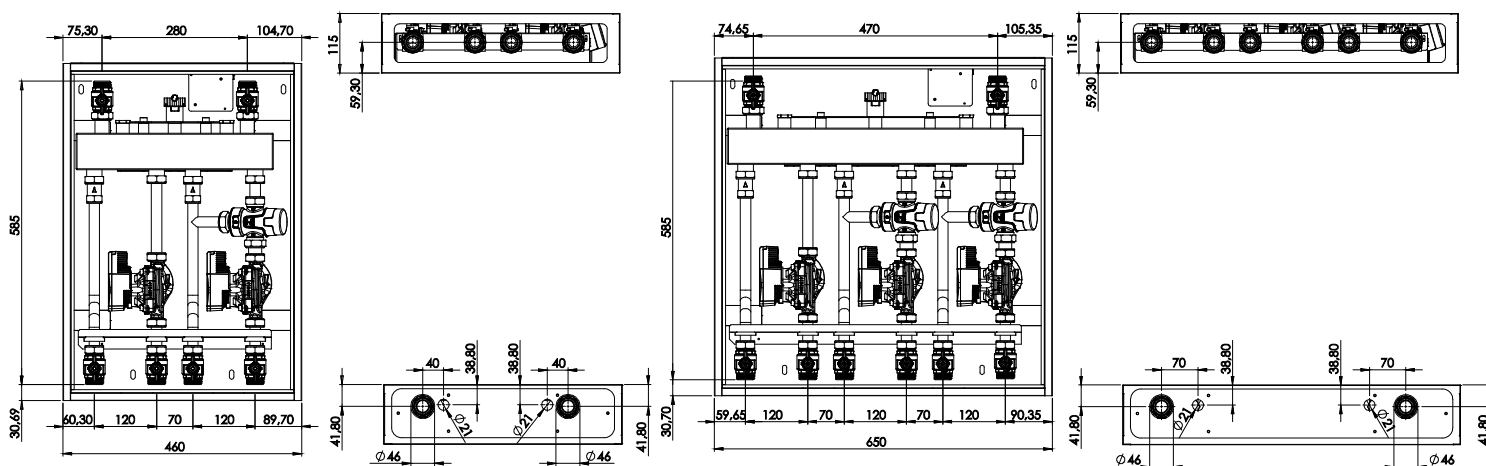

MODULO PER LA GESTIONE DEL CALORE

Modulo interfaccia caldaia/impianto di riscaldamento, con possibilità di controllo termostatico della temperatura in mandata a punto fisso.

Tramite il modulo HB BOX è possibile distribuire il calore prodotto da qualsiasi generatore o disponibile da un volano termico, su impianti termici costituiti da 2 o 3 zone. Il box può essere allestito a piacimento con kit di distribuzione con circolazione diretta (alta temperatura) o kit di distribuzione con circolazione miscelata (temperatura a punto fisso). Il kit con circolazione miscelata (con valvola termostatica) ha la possibilità di essere fornito con 2 range di regolazione: 25-45°C e/o 35-65°C. Il box standard può essere installato sia a parete che incasso ed è disponibile con semplice collettore di distribuzione fino a 3 m³/h o con collettore con funzione di separazione integrata con uguale portata.

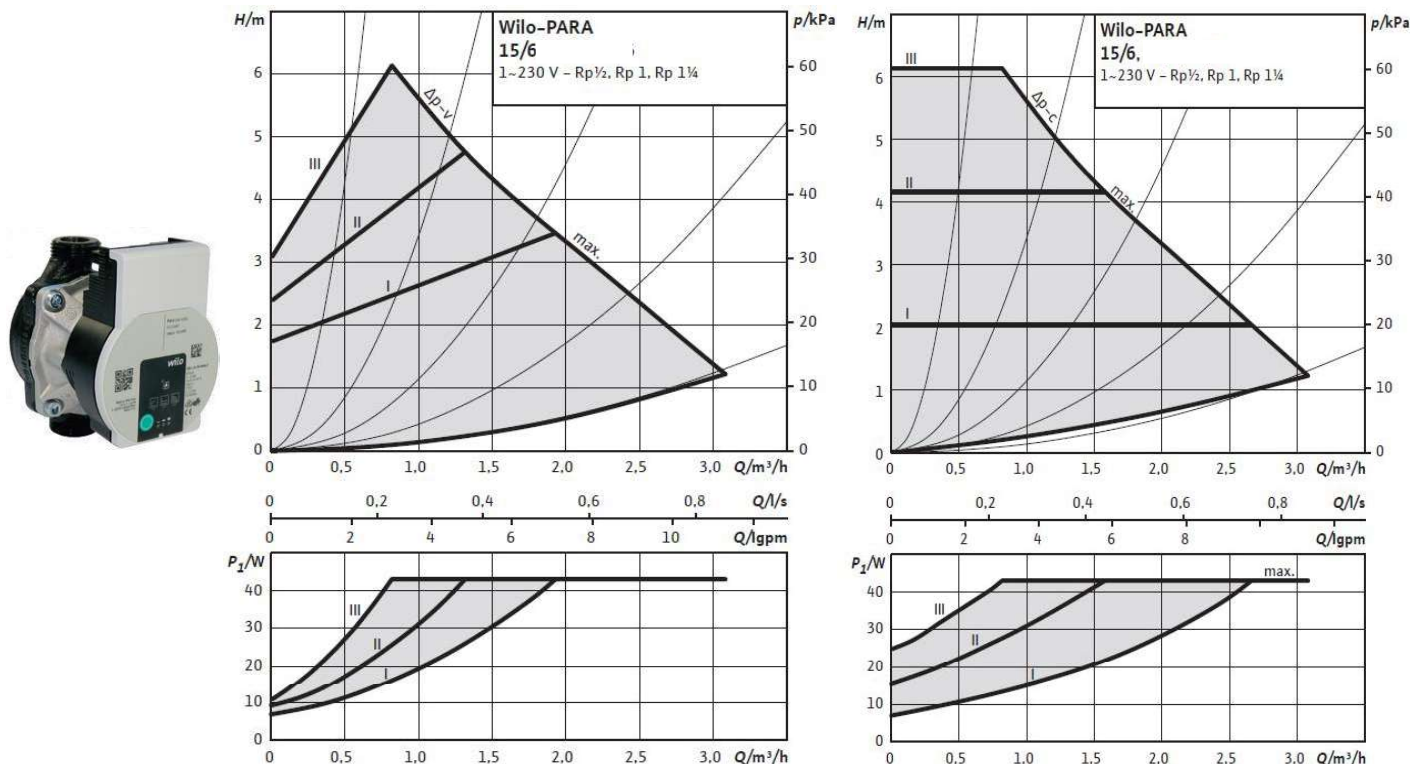
DATI TECNICI

Pressione nominale:.....	6 bar
Temperatura del fluido:.....	90°C
Fluido:.....	acqua conforme a VDI 2035 max. glicole 30%
Temperatura ambiente:.....	5 - 55°C
Tubazioni:.....	Rame Ø 22 mm
Connessioni idrauliche:.....	Ottone G 1"
Materiale a contatto con i fluidi:.....	Ghisa, Ottone, Acciaio INOX, Rame, Fibra di Aramide, Composito
Lamiera di supporto:.....	Zincata 10/10
Copertura:.....	«di serie» lamiera decapata 10/10 verniciata RAL 9016
Tensione/frequenza:.....	230V ± 10% / 50 Hz
Consumo massimo:.....	HB BOX 20; 90W - HB BOX 30; 135W
Grado di protezione IP:.....	IP 20



Art. Nr.	Descrizione	Collegamenti	kW	Zone Temp	Pompa	L x H x P mm	Peso kg
100900	HB BOX 20 C*	1"	35	2	Para 15/6	460 x 660 x 115	8,1
100901	HB BOX 30 C*	1"	35	3	Para 15/6	650 x 650 x 115	11,75
100902	HB BOX 20 S*	1"	35	2	Para 15/6	460 x 660 x 115	8,5
100903	HB BOX 30 S*	1"	35	3	Para 15/6	650 x 650 x 115	12,45
100904	HB DIRECT KIT	1"	35	-	Para 15/6	-	2,85
100905	HB MIX KIT L	1"	35	25-45°C	Para 15/6	-	3,75
100906	HB MIX KIT H	1"	35	35-65°C	Para 15/6	-	3,75

Para	Prevalenza max.	Portata max.	Velocità	Consumo 1-230 V	Corrente 1-230 V	Protezione motore
	-	-	n	P1	I	-
	mt	m ³ /h	rpm	W	A	-
15/6 SC	6,7	3,2	700 - 4300	3 - 43	0,04-0,39	Integrata



LK 551 HydroMix®

Miscelatore termostatico



LK 551 HydroMix è una valvola miscelatrice per impianti per acqua sanitaria e per sistemi di riscaldamento. La valvola miscelatrice ha un elemento termostatico per regolare la temperatura dell'acqua al valore desiderato. La valvola ha una funzione anticottatura che chiude il flusso di acqua calda in caso che la fornitura d'acqua sia interrotta.

La freccia sul corpo valvola indica la direzione del flusso.

C = acqua fredda in entrata

H = acqua calda in entrata

M = acqua calda miscelata in uscita

Nel caso di montaggio su una caldaia o su un serbatoio di accumulo, l'installazione deve essere eseguita interponendo un tubo distanziale; si dovrà inoltre proteggere la valvola dal calore radiante. La manopola della valvola viene usata per impostare la temperatura desiderata dell'acqua calda miscelata entro l'intervallo specificato. Il coperchio di protezione impedisce che l'impostazione della temperatura sia modificato accidentalmente.

DATI TECNICI

Temperatura di esercizio:min +5°C / max +95°C

Temperatura dell'acqua miscelata:min +25°C / max +45°C
 min +35°C / max +65°C

Pressione massima di esercizio:1,0 MPa (10 bar)

Fluidi: Acqua - miscela acqua/glicole etilenico max 50%

Fluidi: Acqua - miscela acqua/glicole propilenico max 50%

Fluidi: Acqua - miscela acqua/etanolo max 50%

Filettatura standard: G 1" - filettatura maschio

Materiale corpo valvola: ottone DZR EN 12165 CW626N

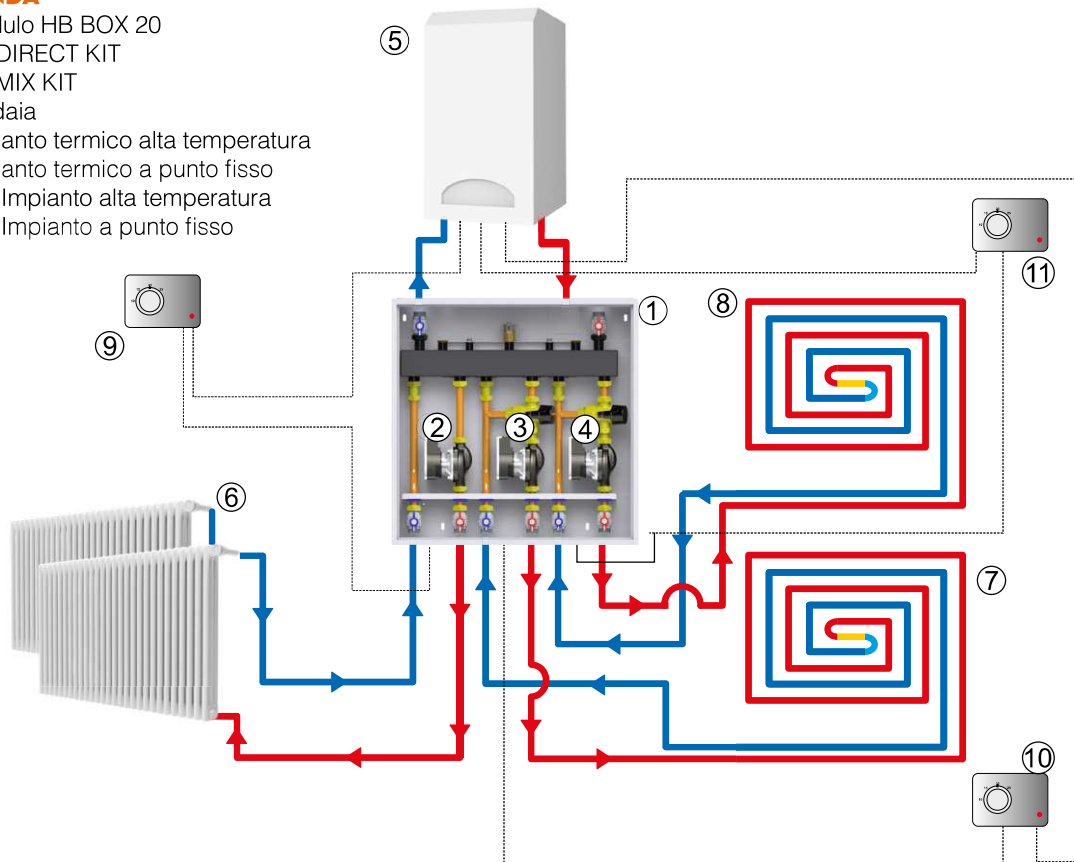
Stabilità della temperatura:±3°C

Esempi di installazione

HB BOX 20

LEGENDA

- 1) Modulo HB BOX 20
- 2) HB DIRECT KIT
- 3) HB MIX KIT
- 4) Caldaia
- 5) Impianto termico alta temperatura
- 6) Impianto termico a punto fisso
- 7) T.A. Impianto alta temperatura
- 8) T.A. Impianto a punto fisso



HB BOX 30

LEGENDA

- 1) Modulo HB BOX 30
- 2) HB DIRECT KIT
- 3) HB MIX KIT (1)
- 4) HB MIX KIT (2)
- 5) Caldaia
- 6) Impianto termico alta temperatura
- 7) Impianto termico a punto fisso (1)
- 8) Impianto termico a punto fisso (2)
- 9) T.A. Impianto alta temperatura
- 10) T.A. Impianto a punto fisso (1)
- 11) T.A. Impianto a punto fisso (2)

