

Cliente

Dati tecnici

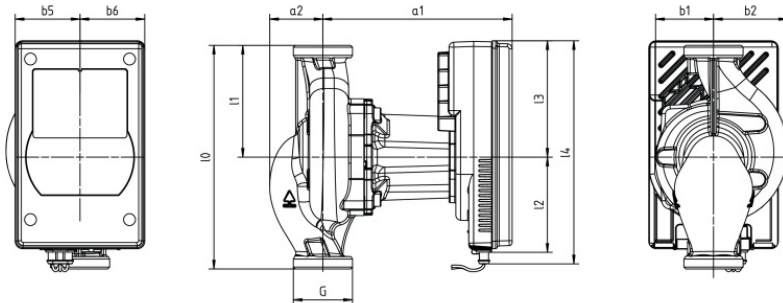
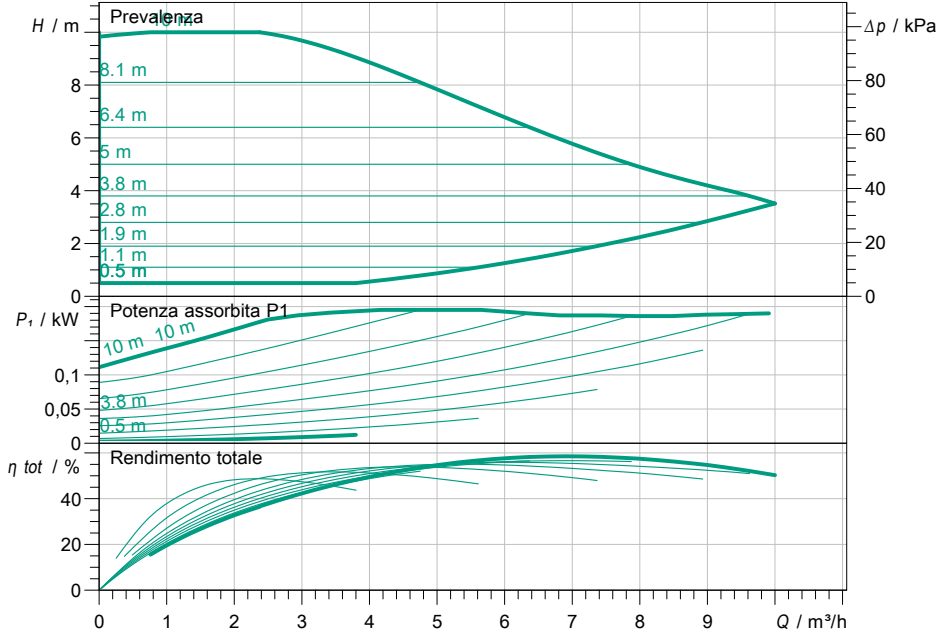
Pompa con rotore bagnato Premium Smart Para MAXO 25-180-10-F02

Nome progetto Progetto senza titolo 2021-12-03 09:12:34.651

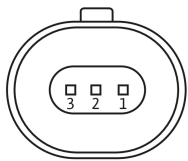
ID offerta
Luogo d'installazione
N° posizione cliente

Data 03.12.2021

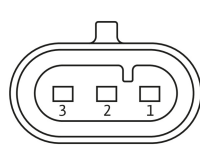
Diagramma campo di lavoro



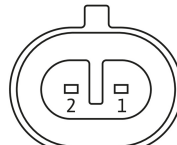
Dimensioni		mm			
a1	172	b5	53	l2	77
a2	43	b6	53	l3	94
b1	47	l0	180	l4	180
b2	60	l1	90	G	G 1½, PN 10



1: PWM in / 0-10V
2: GND
3: NA



1: L
2: PE
3: N



1: SSM
2: SSM

Dati richiesti

Portata
Prevalenza
Fluido pompato Acqua 100 %
Temperatura fluido 20,00 °C
Densità 998,30 kg/m³
Viscosità cinematica 1,00 mm²/s

Dati idraulici (Punto di lavoro)

Portata
Prevalenza
Potenza assorbita P1

Dati prodotto

Pompa con rotore bagnato Premium Smart
Para MAXO 25-180-10-F02
Tipo regolazione PWM1, PWM2, 0-10V, SSM
Modo di funzionamento dp-c
Pressione massima di esercizio 1000 kPa
Temperatura fluido -20 °C ... +110 °C
Max. temperatura ambiente 70 °C

Dati motore

Tipo costruttivo motore Motore EC
Indice di efficienza energetica IEE ≤ 0.2
Alimentazione di rete 1~ 230 V / 50 Hz
Tolleranza di tensione consentita +10/-15 %
Max. numero di giri 3900
Potenza assorbita P1 (max) 0,2 kW
Assorbimento di corrente 1,5 A
Grado di protezione IPX4D
Classe isolamento F
Emitted interference EN 61000-6-3
Interference resistance EN 61000-6-2
Compatibilità elettromagnetica EN 61800-3

Dimensioni di collegamento

Raccordo per tubi sul lato aspirante G 1½, PN 10
Raccordo per tubi sul lato pressione G 1½, PN 10
Lunghezza 180 mm

Materiali

Corpo pompa EN-GJL-200
Girante PPS-GF40
Albero 1.4122, rivestimento DLC
Materiale cuscinetto Grafite

Informazioni per l'ordinazione

Peso circa 3,7 kg
Quantità 108
Numero articolo 2211052