

Cliente

Dati tecnici

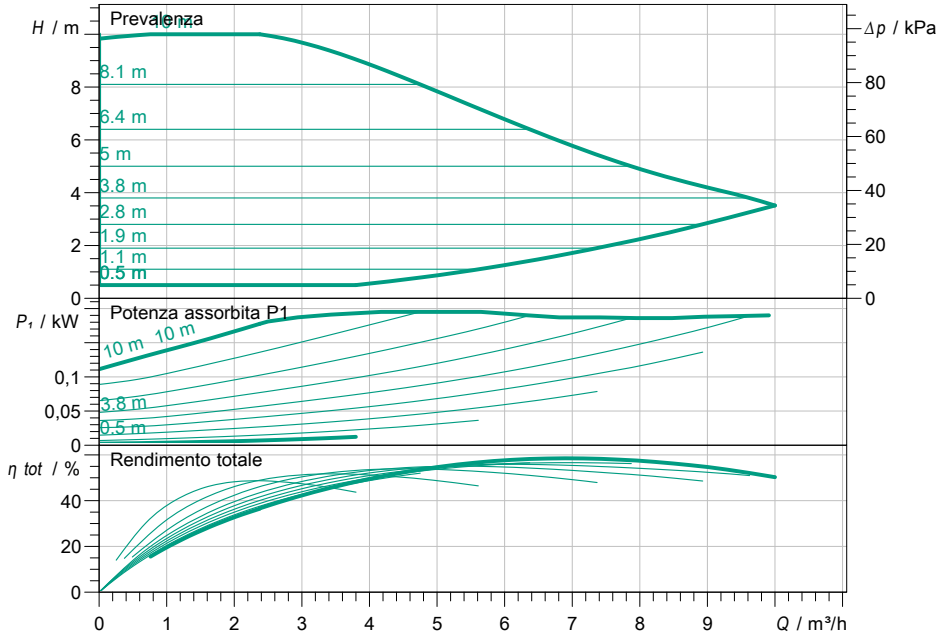
Pompa con rotore bagnato Premium Smart Para MAXO 30-180-10-F02

Nome progetto Progetto senza titolo 2021-12-03 09:12:34.651

ID offerta
Luogo d'installazione
N° posizione cliente

Data 03.12.2021

Diagramma campo di lavoro



Dati richiesti

Portata
Prevalenza
Fluido pompato Acqua 100 %
Temperatura fluido 20,00 °C
Densità 998,30 kg/m³
Viscosità cinematica 1,00 mm²/s

Dati idraulici (Punto di lavoro)

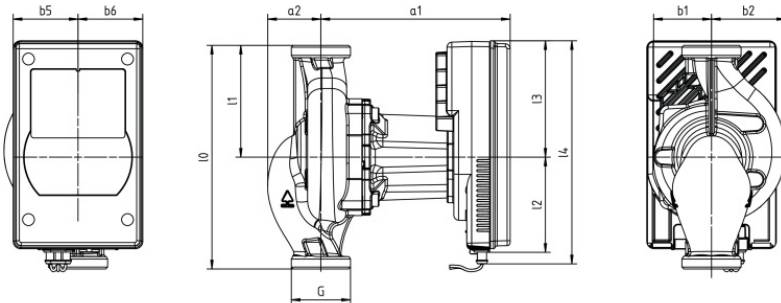
Portata
Prevalenza
Potenza assorbita P1

Dati prodotto

Pompa con rotore bagnato Premium Smart
Para MAXO 30-180-10-F02
Tipo regolazione PWM1, PWM2, 0-10V, SSM
Modo di funzionamento dp-c
Pressione massima di esercizio 1000 kPa
Temperatura fluido -20 °C ... +110 °C
Max. temperatura ambiente 70 °C

Dati motore

Tipo costruttivo motore Motore EC
Indice di efficienza energetica IEE ≤ 0.2
Alimentazione di rete 1~ 230 V / 50 Hz
Tolleranza di tensione consentita +10/-15 %
Max. numero di giri 3900
Potenza assorbita P1 (max) 0,2 kW
Assorbimento di corrente 1,5 A
Grado di protezione IPX4D
Classe isolamento F
Emitted interference EN 61000-6-3
Interference resistance EN 61000-6-2
Compatibilità elettromagnetica EN 61800-3



Dimensioni

Dimensioni		mm			
a1	172	b5	53	l2	77
a2	43	b6	53	l3	94
b1	47	l0	180	l4	180
b2	60	l1	90	G	G 2, PN 10

Dimensioni di collegamento

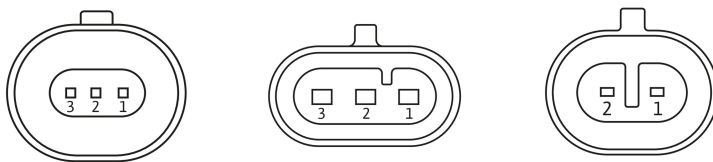
Raccordo per tubi sul lato aspirante G 2, PN 10
Raccordo per tubi sul lato pressione G 2, PN 10
Lunghezza 180 mm

Materiali

Corpo pompa EN-GJL-200
Girante PPS-GF40
Albero 1.4122, rivestimento DLC
Materiale cuscinetto Grafite

Informazioni per l'ordinazione

Peso circa 3,7 kg
Quantità 108
Numero articolo 2211076



1: PWM in / 0-10V
2: GND
3: NA

1: L
2: PE
3: N

1: SSM
2: SSM